



تدریس خصوصی ریاضی به صورت حضوری و آنلاین با دبیران حرفه ای و پیگیری قدرتمند در مدرسه

۸۸۹۰۴۰۰۲ - ۸۸۹۰۶۹۰۹ - ۲۶۵۷۰۸۱۰ - ۴۴۰۲۵۸۶۰

کد تهران ۰۲۱

۱.

(۱۰ نمره)

درستی و نادرستی عبارت زیر را مشخص کنید. (هماهنگ کشوری دی ۱۳۹۹)

«برای دو بردار \vec{a} و \vec{b} ، حاصل $a \cdot (a \times b) = 0$ است.»

پاسخ:

درست

۲.

(۱۰ نمره)

حاصل ضرب خارجی دو بردار غیر صفر \vec{a} و \vec{b} که با هم موازی هستند، برابر بردار است.

(هماهنگ کشوری دی ۱۳۹۹)

پاسخ:

صفر

۳.

(۱۰ نمره)



تدریس خصوصی ریاضی به صورت حضوری و آنلاین با دبیران حرفه ای و پیگیری قدرتمند در مدرسه

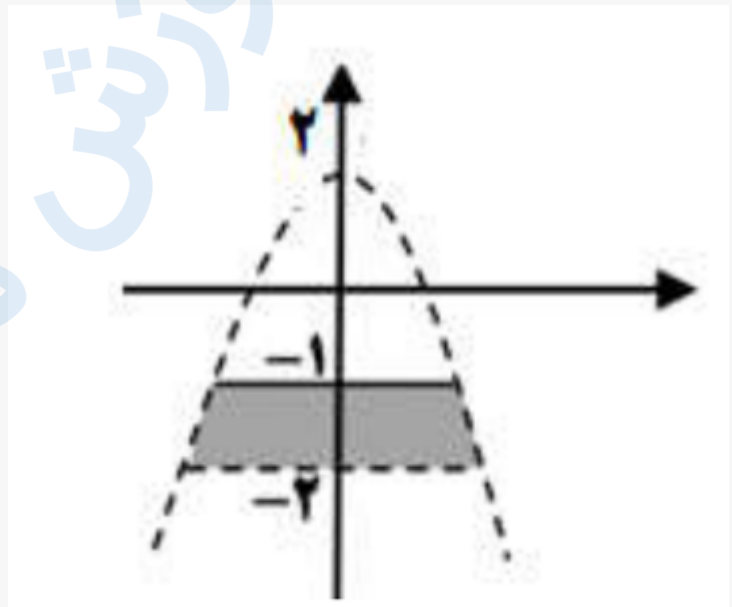
۴۴۰۲۵۸۶۰ - ۲۶۵۷۰۸۱۰ - ۸۸۹۰۶۹۰۹ - ۸۸۹۰۴۰۰۲

کد تهران ۰۲۱

شکل کلی نمودار مربوط به روابط $-2 < y \leq -1$ و $y < -x^2 + 2$ را در فضای دو بعدی رسم کنید.

(امتحان شبه‌نهایی مرکزی ۱۴۰۲)

پاسخ :



. ۴

(۱۰ نمره)

در فضای R^3 نقطه $(-3, 2, -5)$ در کدام ناحیه دستگاه مختصات قرار دارد؟ (امتحان شبه‌نهایی تهران - ۱۴۰۲)

پاسخ :



تدریس خصوصی ریاضی به صورت حضوری و آنلاین با دبیران حرفه ای و پیگیری قدرتمند در مدرسه

۴۴۰۲۵۸۶۰ - ۲۶۵۷۰۸۱۰ - ۸۸۹۰۶۹۰۹ - ۸۸۹۰۴۰۰۲

کد تهران ۰۲۱

ناحیه ۶

۵.

(۱۰ نمره)

معادله صفحه‌ای را بنویسید که از نقطه $A(2,3,4)$ بگذرد و با صفحه xoy موازی باشد. (امتحان شبه‌نهایی تهران - ۱۴۰۲)

پاسخ:

$$z = 4$$

۶.

(۱۰ نمره)

در فضای R^3 نقطه A به عرض ۲ و ارتفاع ۳ روی صفحه yoz و نقطه $B(-4,6,-3)$ مفروض است. مختصات وسط AB را بیابید. (امتحان شبه‌نهایی همدان - ۱۴۰۲)

پاسخ:

$$\begin{cases} A(0,2,3) \\ B(-4,6,-3) \end{cases} \Rightarrow M\left(\frac{0-4}{2}, \frac{2+6}{2}, \frac{3-3}{2}\right) \Rightarrow M(-2,4,0)$$



تدریس خصوصی ریاضی به صورت حضوری و آنلاین با دبیران حرفه ای و پیگیری قدرتمند در مدرسه

۴۴۰۲۵۸۶۰ - ۲۶۵۷۰۸۱۰ - ۸۸۹۰۶۹۰۹ - ۸۸۹۰۴۰۰۲

کد تهران ۰۲۱

۷.

(۱۰ نمره)

معادله $\begin{cases} x = 0 \\ y = 0 \end{cases}$ مربوط به کدام محور در دستگاه مختصات است؟ (امتحان شبه‌نهایی همدان - ۱۴۰۲)

پاسخ:

محور Z ها

۸.

(۱۰ نمره)

اگر $y = b$ معادله صفحه‌ای در فضای R^3 باشد و از نقطه $B(2, -3, 4)$ بگذرد، مقدار b چند است؟

(امتحان شبه‌نهایی همدان - ۱۴۰۲)

پاسخ:

$b = -3$



تدریس خصوصی ریاضی به صورت حضوری و آنلاین با دبیران حرفه ای و پیگیری قدرتمند در مدرسه

۴۴۰۲۵۸۶۰ - ۲۶۵۷۰۸۱۰ - ۸۸۹۰۶۹۰۹ - ۸۸۹۰۴۰۰۲

کد تهران ۰۲۱

۹.

(۱۰ نمره)

درستی و نادرستی عبارت زیر را مشخص کنید. (امتحان شبه‌نهایی همدان - ۱۴۰۲)

«برای دو بردار غیر صفر a و b حاصل $(a \times b) = 0$ است.»

پاسخ:

درست

۱۰.

(۱۰ نمره)

اگر ضرب داخلی دو بردار عددی منفی باشد، زاویه بین آن‌ها است. (امتحان شبه‌نهایی همدان - ۱۴۰۲)

پاسخ:

منفرجه