



تدریس خصوصی ریاضی به صورت حضوری و آنلاین با دبیران حرفه ای و پیگیری قدرتمند در مدرسه

۴۴۰۲۵۸۶۰ - ۲۶۵۷۰۸۱۰ - ۸۸۹۰۶۹۰۹ - ۸۸۹۰۴۰۰۲

کد تهران ۰۲۱

. ۱

(۱۰ نمره)

حاصل عبارت زیر را به دست بیاورید. (دبیرستان شهیدبهبشتی لاهیجان)

$$10 - 5(24 \div 3 - 5) \times (7 - 3 \times 6 \div (-2) + 5) =$$

. ۲

(۱۰ نمره)

حاصل عبارت زیر را به دست بیاورید. (دبیرستان فرزندگان اردکان)

$$3 + 3 \div 3 \times 7 - 4 \times 2 - 5 =$$

. ۳

(۱۰ نمره)

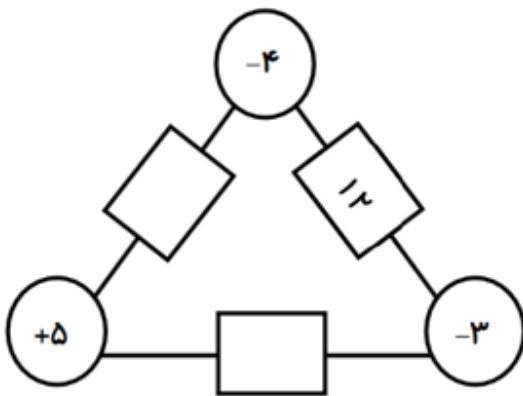


تدریس خصوصی ریاضی به صورت حضوری و آنلاین با دبیران حرفه ای و پیگیری قدرتمند در مدرسه

۴۴۰۲۵۸۶۰ - ۲۶۵۷۰۸۱۰ - ۸۸۹۰۶۹۰۹ - ۸۸۹۰۴۰۰۲

کد تهران ۰۲۱

در جاهای خالی، عدد مناسب قرار دهید. (دبیرستان شهیدبهبشتی آمل)



(۱۰ نمره)

حاصل عبارت زیر را به دست آورید. (دبیرستان ثارالله مهریز)

$$(21 - 37) \div (-11 - (-7)) =$$

(۱۰ نمره)

اگر دمای هوای مشهد ۱۲ درجه بالای صفر، دمای هوای اراک ثلث مشهد، دمای هوای تهران ۷ درجه خنک تر از اراک باشد و دمای هوای شهرکرد دو برابر تهران باشد، دمای هوای شهرکرد درجه است.

(دبیرستان ثارالله مهریز)

ب . ۶-

الف . ۳-



تدریس خصوصی ریاضی به صورت حضوری و آنلاین با دبیران حرفه ای و پیگیری قدرتمند در مدرسه

۸۸۹۰۴۰۰۲ - ۸۸۹۰۶۹۰۹ - ۲۶۵۷۰۸۱۰ - ۴۴۰۲۵۸۶۰

کد تهران ۰۲۱

ج . ۶ +

د . ۳ +

۶ .

(۱۰ نمره)

کسر زیر را ساده کنید. (زهرا شمس)

$$\frac{(-51) \times (-42)}{7 \times (-34)} =$$

۷ .

(۱۰ نمره)

حاصل عبارت زیر را بیابید. (منانه شاکری)

$$[(-17) + (25)] \div [(-3) + 1] =$$

۸ .

(۱۰ نمره)

دمای شهر A، ۱۵ درجه بالای صفر و شهر B، ۲۷ درجه سرد از شهر A است. اگر شهر C، ۱۰ درجه سردتر از میانگین دو شهر A و B باشد، دمای شهر C چقدر است؟ (منانه شاکری)

ب . ۷ درجه

الف . ۸.۵ درجه

د . -۷ درجه

ج . -۸.۵ درجه



تدریس خصوصی ریاضی به صورت حضوری و آنلاین با دبیران حرفه ای و پیگیری قدرتمند در مدرسه

۴۴۰۲۵۸۶۰ - ۲۶۵۷۰۸۱۰ - ۸۸۹۰۶۹۰۹ - ۸۸۹۰۴۰۰۲

کد تهران ۰۲۱

۹.

(۱۰ نمره)

علی از ۲- شروع می کند هر بار ۳ واحد به سمت راست و یک واحد به سمت چپ حرکت می کند. پس از چند مرتبه علی به نقطه ۱۳+ می رسد؟

- الف . ۹
ب . ۷
ج . ۱۰
د . ۶

۱۰.

(۱۰ نمره)

از عدد ۹- تا ۴۷+ چند عدد صحیح وجود دارد که بر ۳ بخش پذیر باشد؟

- الف . ۲۰
ب . ۱۸
ج . ۱۵
د . ۱۰