



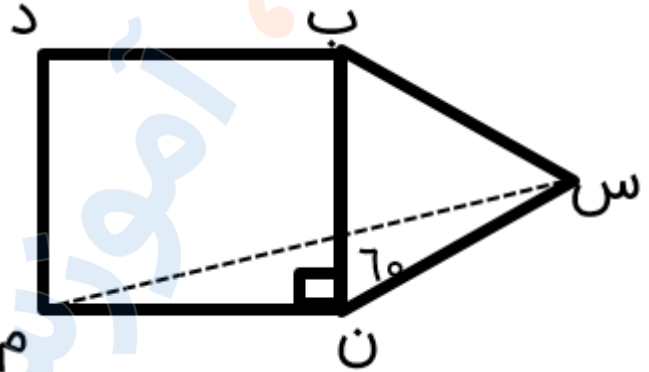
تدریس خصوصی ریاضی به صورت حضوری و آنلاین با دبیران حرفه ای و پیگیری قدرتمند در مدرسه

۴۴۰۲۵۸۶۰ - ۲۶۵۷۰۸۱۰ - ۸۸۹۰۶۹۰۹ - ۸۸۹۰۴۰۰۲

کد تهران ۰۲۱

(۲ نمره)

در شکل زیر چهارضلعی مربع و مثلث (س ب ن) متساوی الاضلاع است اندازه زاویه (س م ن) چند درجه است؟



پاسخ :

۱۵

. ۳

(۲ نمره)

در یک مثلث متساوی الساقین اندازه زاویه مجاور به هر ساق ۳۵ درجه است. اندازه زاویه سوم و اختلاف این زاویه با زاویه قائمه به ترتیب در کدام گزینه آمده است؟

پاسخ :

$$180 - (35 + 35) = 110$$

$$110 - 90 = 20$$



تدریس خصوصی ریاضی به صورت حضوری و آنلاین با دبیران حرفه ای و پیگیری قدرتمند در مدرسه

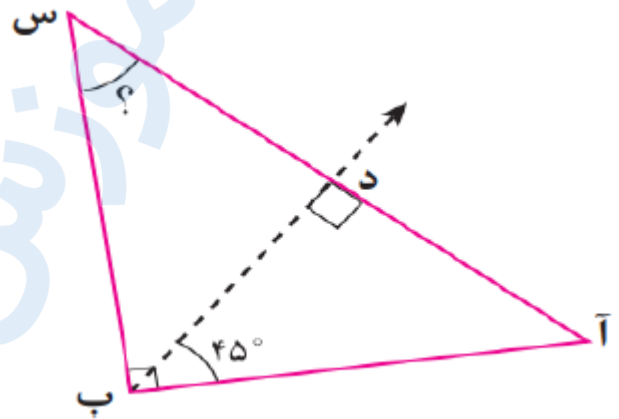
۴۴۰۲۵۸۶۰ - ۲۶۵۷۰۸۱۰ - ۸۸۹۰۶۹۰۹ - ۸۸۹۰۴۰۰۲

کد تهران ۰۲۱

۴ .

(۲ نمره)

در شکل زیر نیم خط (ب د) نیمساز زاویه (ب) است. اندازه زاویه (س) کدام است؟



پاسخ :

$$90 + 45 = 135$$

$$180 - 135 = 45$$

۵ .

(۲ نمره)

مجموع زاویه‌های یک پنج ضلعی کدام است؟

پاسخ :



تدریس خصوصی ریاضی به صورت حضوری و آنلاین با دبیران حرفه ای و پیگیری قدرتمند در مدرسه

۸۸۹۰۴۰۰۲ - ۸۸۹۰۶۹۰۹ - ۲۶۵۷۰۸۱۰ - ۴۴۰۲۵۸۶۰

کد تهران ۰۲۱

برای محاسبه مجموع زوایای داخلی می‌توانیم چندضلعی را به مثلث‌هایی تقسیم کنیم. مجموع زاویه‌های هر مثلث 180° درجه است و از جمع زاویه‌های مثلث‌ها مجموع زوایای چندضلعی به دست می‌آید. مثلاً پنج‌ضلعی به سه مثلث تقسیم می‌شود، پس مجموع زاویه‌های آن 540° درجه است.

۶.

(۲ نمره)

مجموع زاویه‌های یک پنج‌ضلعی کدام است؟

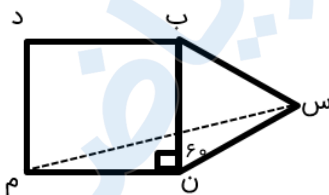
پاسخ:

برای محاسبه مجموع زوایای داخلی می‌توانیم چندضلعی را به مثلث‌هایی تقسیم کنیم. مجموع زاویه‌های هر مثلث 180° درجه است و از جمع زاویه‌های مثلث‌ها مجموع زوایای چندضلعی به دست می‌آید. مثلاً پنج‌ضلعی به سه مثلث تقسیم می‌شود، پس مجموع زاویه‌های آن 540° درجه است.

۷.

(۲ نمره)

در شکل زیر چهارضلعی مربع و مثلث «س ب ن» متساوی‌الاضلاع است. زاویه «س م ن» چند درجه است؟





تدریس خصوصی ریاضی به صورت حضوری و آنلاین با دبیران حرفه ای و پیگیری قدرتمند در مدرسه

۴۴۰۲۵۸۶۰ - ۲۶۵۷۰۸۱۰ - ۸۸۹۰۶۹۰۹ - ۸۸۹۰۴۰۰۲

کد تهران ۰۲۱

پاسخ :

مثلث «س م ن» متساوی الساقین است:

$$\widehat{ن م س} = \frac{۱۸۰ - (۹۰ + ۶۰)}{۲} = ۱۵^\circ$$

.۸

(۲ نمره)

مجموع زاویه های داخلی مثلث درجه است. (دبستان حسینی - تهران ۱۴۰۲)

پاسخ :

۱۸۰

.۹

(۲ نمره)



تدریس خصوصی ریاضی به صورت حضوری و آنلاین با دبیران حرفه ای و پیگیری قدرتمند در مدرسه

۸۸۹۰۴۰۰۲ - ۸۸۹۰۶۹۰۹ - ۲۶۵۷۰۸۱۰ - ۴۴۰۲۵۸۶۰

کد تهران ۰۲۱

اندازه‌ی زاویه خواسته شده را بدست آورید. (دبستان مهرگان - بابل ۱۴۰۲)



پاسخ :

$$۱۸۰ - ۴۰ = ۱۴۰ \div ۲ = ۷۰$$