



تدریس خصوصی ریاضی به صورت حضوری و آنلاین با دبیران حرفه ای و پیگیری قدرتمند در مدرسه

۴۴۰۲۵۸۶۰ - ۲۶۵۷۰۸۱۰ - ۸۸۹۰۶۹۰۹ - ۸۸۹۰۴۰۰۲

کد تهران ۰۲۱

۱.

(۱۰ نمره)

درستی یا نادرستی جمله زیر را مشخص کنید. (دبیرستان فرزنانگان-بابل ۱۴۰۲)

«منشوری که دوازده یال دارد، دارای قاعده مربعی شکل است.»

۲.

(۱۰ نمره)

طول و عرض و ارتفاع یک مکعب مستطیل به ترتیب ۲۴، ۱۴ و ۱۲ است. اگر حجم یک استوانه با حجم این مکعب مستطیل برابر و ارتفاع آن ۲۱ باشد، شعاع استوانه را بیابید. (دبیرستان شهیدبهشتی لاهیجان)

۳.

(۱۰ نمره)

قاعده یک منشور متوازی الاضلاعی است به ارتفاع ۲ و قاعده ۸ سانتی متر. اگر ارتفاع منشور ۷ سانتی متر باشد، حجم منشور چند سانتی متر مکعب است؟ (ایوب زارعی)

۴.

(۱۰ نمره)

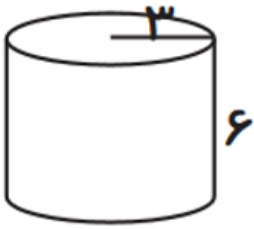


تدریس خصوصی ریاضی به صورت حضوری و آنلاین با دبیران حرفه ای و پیگیری قدرتمند در مدرسه

۴۴۰۲۵۸۶۰ - ۲۶۵۷۰۸۱۰ - ۸۸۹۰۶۹۰۹ - ۸۸۹۰۴۰۰۲

کد تهران ۰۲۱

حجم شکل زیر را با در نظر گرفتن  $\pi \approx 3$ ، به دست آورید. (دبیرستان شهید رزمجو زاهدان)



. ۵

(۱۰ نمره)

منبع آبی به شکل استوانه که شعاع آن ۲ متر و ارتفاع آن ۵ متر است، داریم. اگر  $\pi = 3$  در نظر بگیریم، این منبع چند متر مکعب آب می‌گیرد؟ (دبیرستان افق قم)

. ۶

(۱۰ نمره)

اگر شعاع قاعده یک استوانه را سه برابر و ارتفاع آن را نصف کنیم، حجم استوانه چه تغییری می‌کند؟

. ۷

(۱۰ نمره)



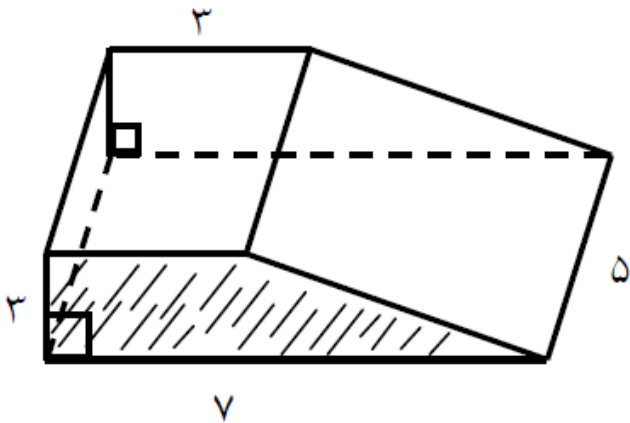
تدریس خصوصی ریاضی به صورت حضوری و آنلاین با دبیران حرفه ای و پیگیری قدرتمند در مدرسه

۴۴۰۲۵۸۶۰ - ۲۶۵۷۰۸۱۰ - ۸۸۹۰۶۹۰۹ - ۸۸۹۰۴۰۰۲

کد تهران ۰۲۱

اگر ۳۵٪ از حجم این ظرف آب داشته باشد، چند لیتر آب داریم؟

(اندازه‌های داده شده بر حسب متر هستند.)



۸.

(۱۰ نمره)

حجم استوانه‌ای  $70/35 \text{ cm}^2$  است. اگر قطر قاعده‌ی آن  $15 \text{ cm}$  باشد، ارتفاع استوانه را پیدا کنید.

۹.

(۱۰ نمره)

از استوانه‌ای به قطر قاعده‌ی  $3 \text{ cm}$  و ارتفاع  $10 \text{ cm}$  مکعبی به ابعاد  $1/3 \text{ cm}$  خارج کردیم. حجم شکل حاصل را پیدا کنید. ( $\pi = 3/14$ )

۱۰.



تدریس خصوصی ریاضی به صورت حضوری و آنلاین با دبیران حرفه ای و پیگیری قدرتمند در مدرسه

۸۸۹۰۴۰۰۲ - ۸۸۹۰۶۹۰۹ - ۲۶۵۷۰۸۱۰ - ۴۴۰۲۵۸۶۰

کد تهران ۰۲۱

(۱۰ نمره)

حجم شکل زیر را بیابید. (منانه شاکری)

