



تدریس خصوصی ریاضی به صورت حضوری و آنلاین با دبیران حرفه ای و پیگیری قدرتمند در مدرسه

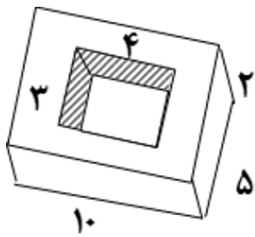
۸۸۹۰۴۰۰۲ - ۸۸۹۰۶۹۰۹ - ۲۶۵۷۰۸۱۰ - ۴۴۰۲۵۸۶۰

کد تهران ۰۲۱

. ۱

(۱۰ نمره)

حجم شکل داده شده را بدست آورید. (دبستان مهرگان - بابل ۱۴۰۲)



پاسخ:

ارتفاع \times مساحت قاعده = حجم

$$\text{مساحت قاعده} = 5 \times 10 - 3 \times 4 = 50 - 12 = 38$$

$$\text{حجم} = 38 \times 2 = 76$$

. ۲

(۱۰ نمره)

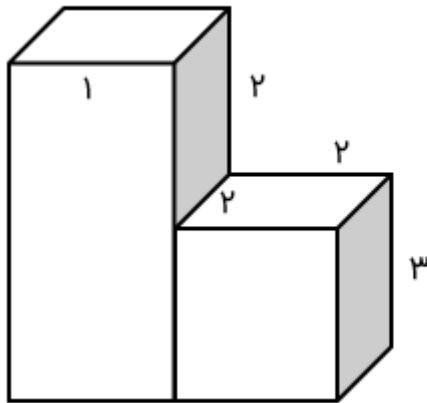


تدریس خصوصی ریاضی به صورت حضوری و آنلاین با دبیران حرفه ای و پیگیری قدرتمند در مدرسه

۸۸۹۰۴۰۰۲ - ۸۸۹۰۶۹۰۹ - ۲۶۵۷۰۸۱۰ - ۴۴۰۲۵۸۶۰

کد تهران ۰۲۱

حجم شکل مقابل را بیابید.



پاسخ :

$$(3 + 2) \times 1 \times 2 = 10, \quad 2 \times 2 \times 3 = 12 \Rightarrow 10 + 12 = 22 \text{ سانتی متر مکعب}$$

۳.

(۱۰ نمره)

حجم مکعب مستطیلی به ابعاد ۱۶، ۱۲، ۸ سانتی متر چند برابر حجم مکعبی به ضلع ۴ سانتی متر است؟

پاسخ :

$$\begin{aligned} 16 \times 12 \times 8 &= 1536 \\ 4 \times 4 \times 4 &= 64 \end{aligned} \Rightarrow 1536 \div 64 = 24$$



تدریس خصوصی ریاضی به صورت حضوری و آنلاین با دبیران حرفه ای و پیگیری قدرتمند در مدرسه

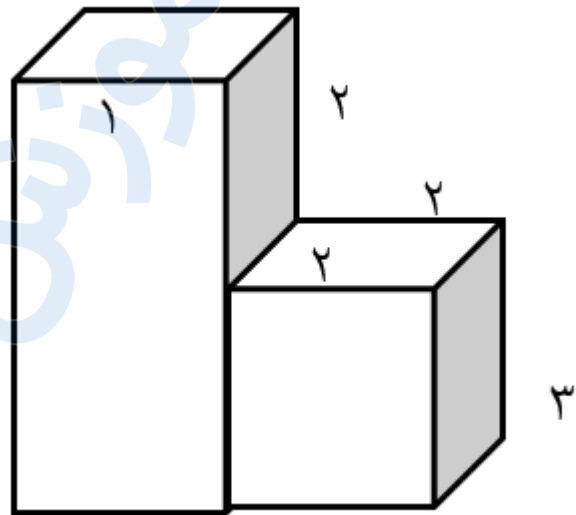
۴۴۰۲۵۸۶۰ - ۲۶۵۷۰۸۱۰ - ۸۸۹۰۶۹۰۹ - ۸۸۹۰۴۰۰۲

کد تهران ۰۲۱

۴ .

(۱۰ نمره)

حجم شکل مقابل برابر با کدام گزینه است؟



پاسخ :

$$\begin{aligned} 3 \times 2 \times 5 &= 30 \\ 2 \times 2 \times 2 &= 8 \end{aligned}$$

سانتی متر مکعب ۲۲ = ۳۰ - ۸

۵ .

(۱۰ نمره)

حجم مکعبی به ابعاد ۱۶، ۱۲، ۸ سانتی متر چند برابر حجم مکعبی به ضلع ۴ سانتی متر است؟



تدریس خصوصی ریاضی به صورت حضوری و آنلاین با دبیران حرفه ای و پیگیری قدرتمند در مدرسه

۸۸۹۰۴۰۰۲ - ۸۸۹۰۶۹۰۹ - ۲۶۵۷۰۸۱۰ - ۴۴۰۲۵۸۶۰

کد تهران ۰۲۱

پاسخ :

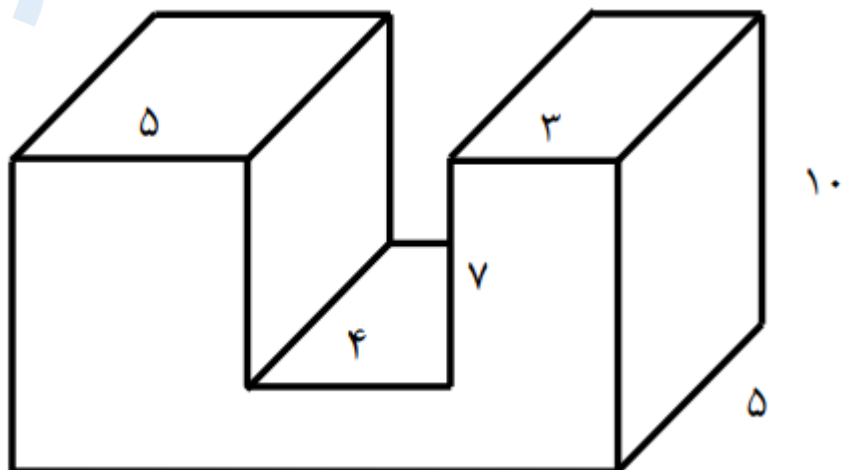
سانتی متر مکعب $1536 = 8 \times 12 \times 16$ و سانتی متر مکعب $64 = 4 \times 4 \times 4$

$$\begin{array}{r|l} 1536 & 64 \\ \hline 128 & 24 \\ 256 & \\ \hline 256 & \\ \hline 000 & \end{array}$$

۶.

(۱۰ نمره)

حجم شکل مقابل کدام گزینه می باشد؟



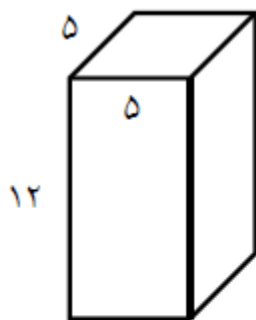


تدریس خصوصی ریاضی به صورت حضوری و آنلاین با دبیران حرفه ای و پیگیری قدرتمند در مدرسه

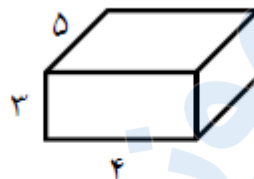
۸۸۹۰۴۰۰۲ - ۸۸۹۰۶۹۰۹ - ۲۶۵۷۰۸۱۰ - ۴۴۰۲۵۸۶۰

کد تهران ۰۲۱

پاسخ :



شکل (۱)



شکل (۲)



شکل (۳)

۱ سانتی متر مکعب $= 12 \times 5 \times 5 = 300$ حجم شکل

۲ سانتی متر مکعب $= 5 \times 4 \times 3 = 60$ حجم شکل

۳ سانتی متر مکعب $= 10 \times 5 \times 3 = 150$ حجم شکل

حجم کل شکل (۳) + حجم شکل (۲) + حجم شکل (۱) : حجم کل شکل

۵۱۰ سانتی متر مکعب $= 300 + 60 + 150 =$ حجم کل شکل



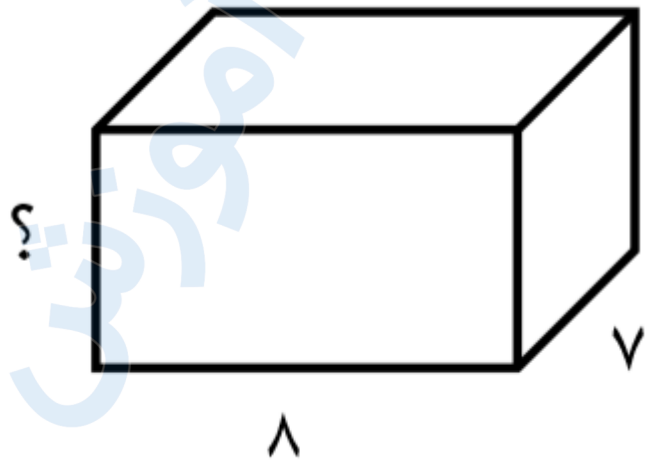
تدریس خصوصی ریاضی به صورت حضوری و آنلاین با دبیران حرفه ای و پیگیری قدرتمند در مدرسه

۸۸۹۰۴۰۰۲ - ۸۸۹۰۶۹۰۹ - ۲۶۵۷۰۸۱۰ - ۴۴۰۲۵۸۶۰

کد تهران ۰۲۱

(۱۰ نمره)

اگر حجم شکل زیر برابر با ۱۶۸ سانتی متر مکعب باشد، ارتفاع مکعب مستطیل را به دست آورید.



پاسخ :

(عرض \times طول) \div حجم مکعب مستطیل = ارتفاع

$$\text{ارتفاع} = 168 \div (8 \times 7) = 3$$

۵۶



تدریس خصوصی ریاضی به صورت حضوری و آنلاین با دبیران حرفه ای و پیگیری قدرتمند در مدرسه

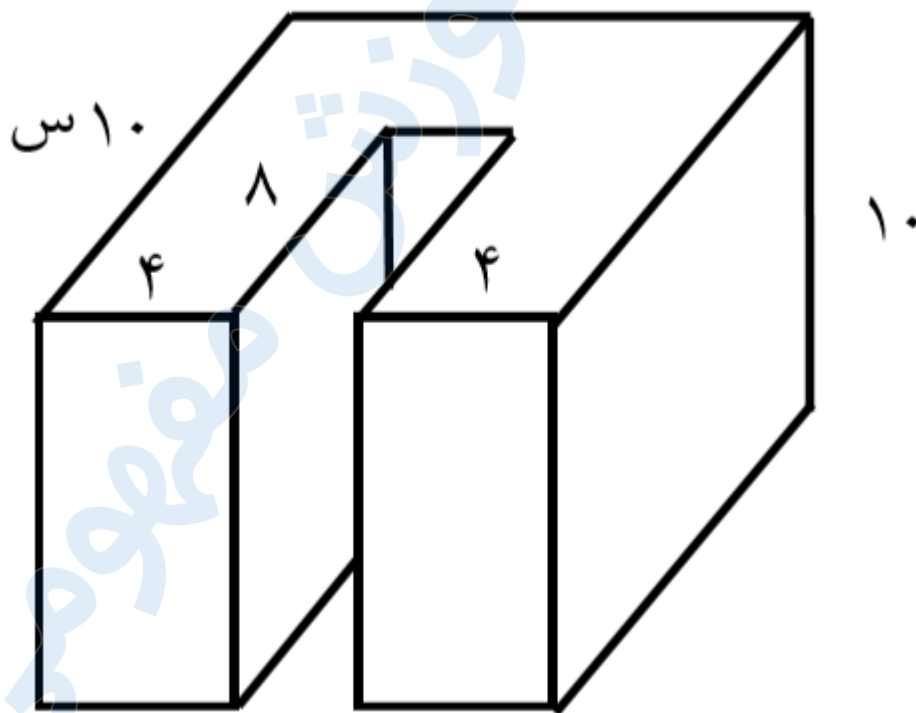
۸۸۹۰۴۰۰۲ - ۸۸۹۰۶۹۰۹ - ۲۶۵۷۰۸۱۰ - ۴۴۰۲۵۸۶۰

کد تهران ۰۲۱

۸.

(۱۰ نمره)

حجم کل شکل زیر چند سانتی متر مکعب است؟



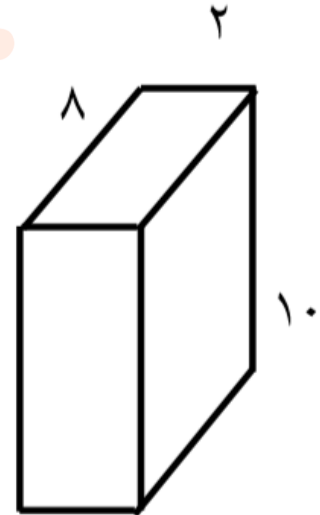
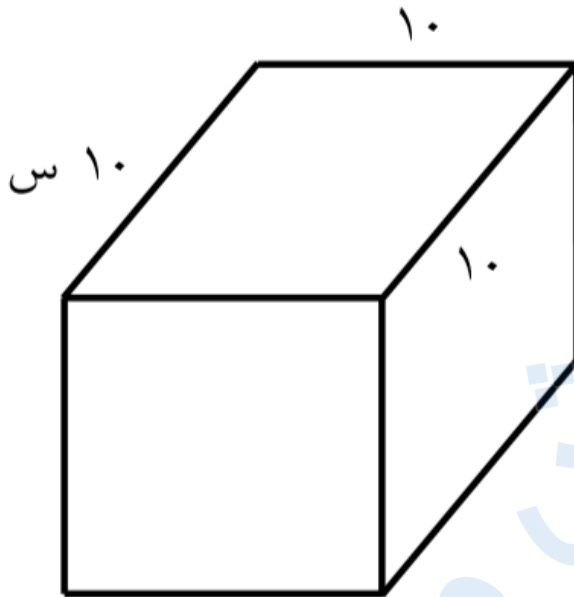
پاسخ :



تدریس خصوصی ریاضی به صورت حضوری و آنلاین با دبیران حرفه ای و پیگیری قدرتمند در مدرسه

۸۸۹۰۴۰۰۲ - ۸۸۹۰۶۹۰۹ - ۲۶۵۷۰۸۱۰ - ۴۴۰۲۵۸۶۰

کد تهران ۰۲۱



حجم مکعب = $10 \times 10 \times 10 =$ سانتی متر مکعب

حجم مکعب مستطیل = $10 \times 8 \times 2 =$ سانتی متر مکعب

حجم مکعب مستطیل - حجم مکعب = حجم شکل

حجم شکل = $1000 - 160 =$ سانتی متر مکعب



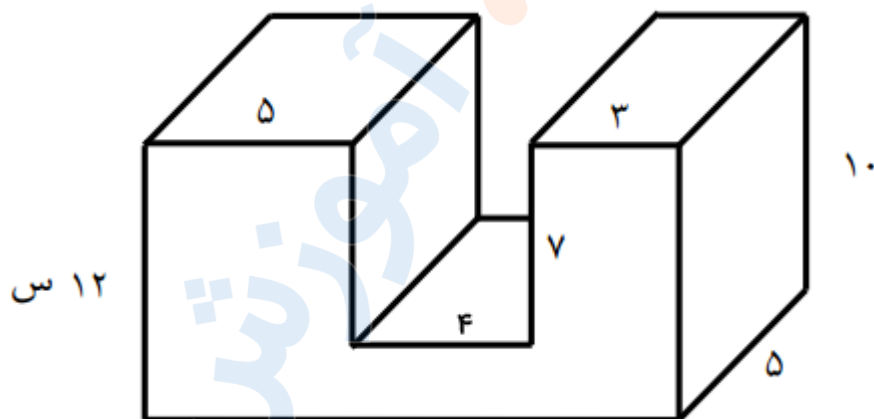
تدریس خصوصی ریاضی به صورت حضوری و آنلاین با دبیران حرفه ای و پیگیری قدرتمند در مدرسه

۴۴۰۲۵۸۶۰ - ۲۶۵۷۰۸۱۰ - ۸۸۹۰۶۹۰۹ - ۸۸۹۰۴۰۰۲

کد تهران ۰۲۱

(۱۰ نمره)

حجم شکل زیر را به دست آورید



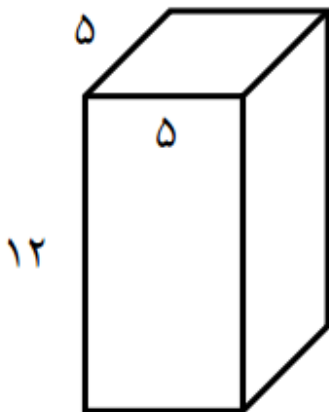
پاسخ :



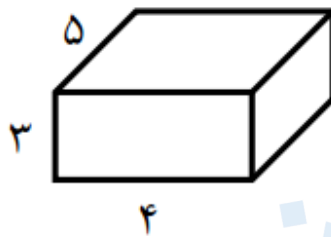
تدریس خصوصی ریاضی به صورت حضوری و آنلاین با دبیران حرفه ای و پیگیری قدرتمند در مدرسه

۴۴۰۲۵۸۶۰ - ۲۶۵۷۰۸۱۰ - ۸۸۹۰۶۹۰۹ - ۸۸۹۰۴۰۰۲

کد تهران ۰۲۱



شکل (۱)



شکل (۲)



شکل (۳)

۱ سانتی متر مکعب $= 12 \times 5 \times 5 = 300$ حجم شکل

۲ سانتی متر مکعب $= 5 \times 4 \times 3 = 60$ حجم شکل

۳ سانتی متر مکعب $= 10 \times 5 \times 3 = 150$ حجم شکل

حجم کل شکل (۳) + حجم شکل (۲) + حجم شکل (۱) : حجم کل شکل

سانتی متر مکعب $= 300 + 60 + 150 = 510$ حجم کل شکل



تدریس خصوصی ریاضی به صورت حضوری و آنلاین با دبیران حرفه ای و پیگیری قدرتمند در مدرسه

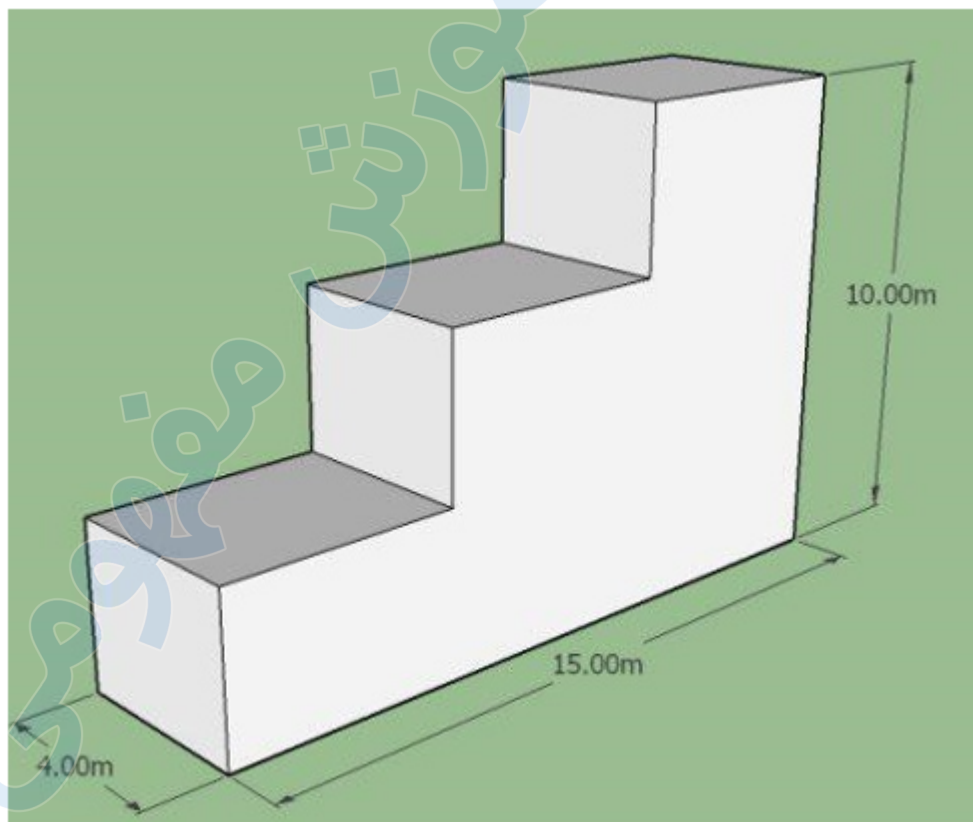
۸۸۹۰۴۰۰۲ - ۸۸۹۰۶۹۰۹ - ۲۶۵۷۰۸۱۰ - ۴۴۰۲۵۸۶۰

کد تهران ۰۲۱

۱۰.

(۱۰ نمره)

حجم شکل زیر چند متر مکعب است؟



پاسخ:

$$۶ \times \left(۴ \times \frac{۱۵}{۳} \times \frac{۱۰}{۳} \right) = ۴۰۰$$