



تدریس خصوصی ریاضی به صورت حضوری و آنلاین با دبیران حرفه ای و پیگیری قدرتمند در مدرسه

۴۴۰۲۵۸۶۰ - ۲۶۵۷۰۸۱۰ - ۸۸۹۰۶۹۰۹ - ۸۸۹۰۴۰۰۲

کد تهران ۰۲۱

. ۱

(۲ نمره)

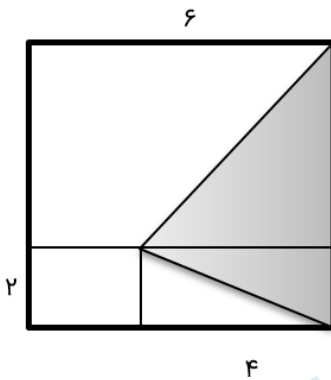
درستی یا نادرستی عبارت زیر را مشخص کنید. (دبستان حسینی - تهران ۱۴۰۲)

«دو ضلع دوزنقه همیشه با هم موازی است.»

. ۲

(۲ نمره)

در شکل ضلع مربع کوچک ۲ و ضلع مربع بزرگ ۶ متر است. مساحت مثلث رنگی چند متر مربع است؟



. ۳

(۲ نمره)

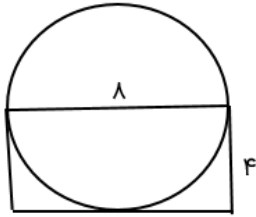


تدریس خصوصی ریاضی به صورت حضوری و آنلاین با دبیران حرفه ای و پیگیری قدرتمند در مدرسه

۴۴۰۲۵۸۶۰ - ۲۶۵۷۰۸۱۰ - ۸۸۹۰۶۹۰۹ - ۸۸۹۰۴۰۰۲

کد تهران ۰۲۱

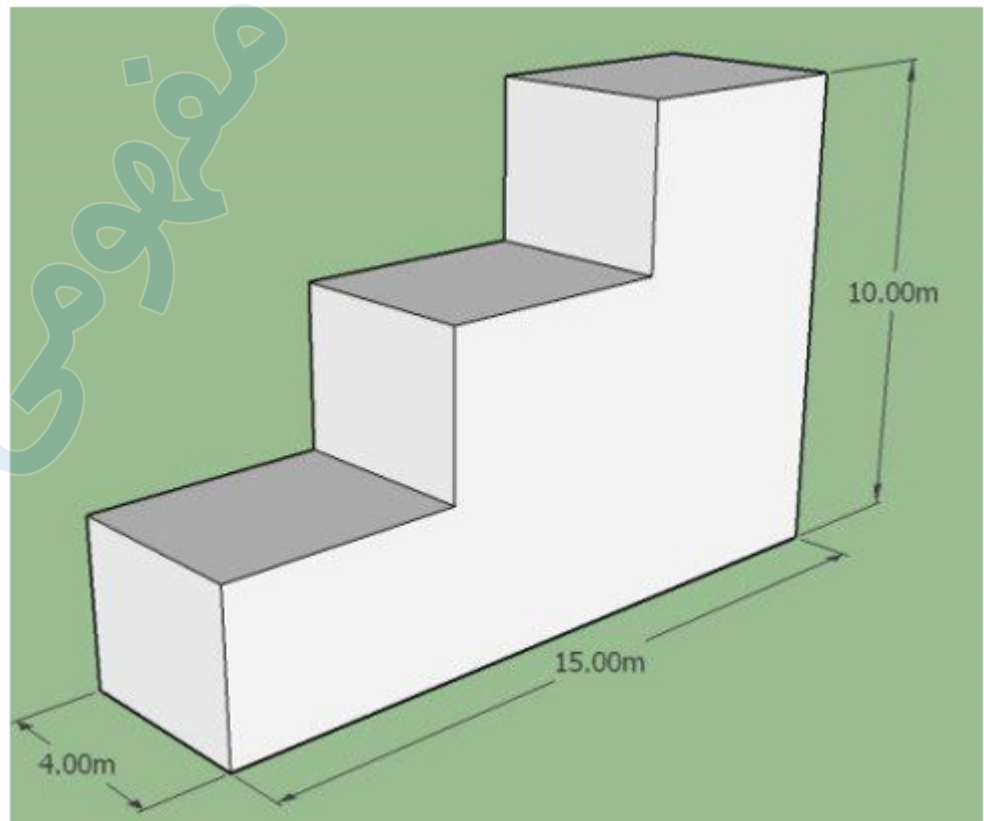
قطر دایره روبه رو ۸ سانتی متر است. محیط مستطیل چقدر است؟



۴.

(۲ نمره)

حجم شکل زیر چند متر مکعب است؟





تدریس خصوصی ریاضی به صورت حضوری و آنلاین با دبیران حرفه ای و پیگیری قدرتمند در مدرسه

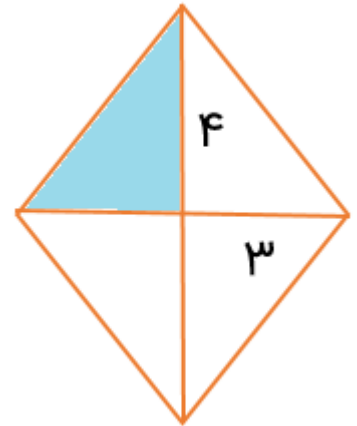
۸۸۹۰۴۰۰۲ - ۸۸۹۰۶۹۰۹ - ۲۶۵۷۰۸۱۰ - ۴۴۰۲۵۸۶۰

کد تهران ۰۲۱

۵.

(۲ نمره)

مساحت مثلث رنگی کدام است؟



۶.

(۲ نمره)

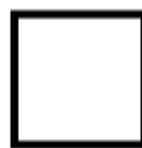
با یک قطعه سیم به طول ۱۲.۵۶ سانتی متر دایره ساخته ایم. محیط دایره چقدر است؟

۷.

(۲ نمره)

در جای خالی علامت مناسب قرار دهید

۷ میلی لیتر



۷ لیتر



تدریس خصوصی ریاضی به صورت حضوری و آنلاین با دبیران حرفه ای و پیگیری قدرتمند در مدرسه

۴۴۰۲۵۸۶۰ - ۲۶۵۷۰۸۱۰ - ۸۸۹۰۶۹۰۹ - ۸۸۹۰۴۰۰۲

کد تهران ۰۲۱

۸.

(۲ نمره)

در جای خالی علامت مناسب قرار دهید

۱۸ لیتر



۲۵۸۰ سی سی

۹.

(۲ نمره)

حجم مکعب مستطیل چگونه محاسبه می شود؟

۱۰.

(۲ نمره)

نسبت محیط هر دایره به قطر آن تقریباً چقدر است؟

۱۱.

(۴ نمره)

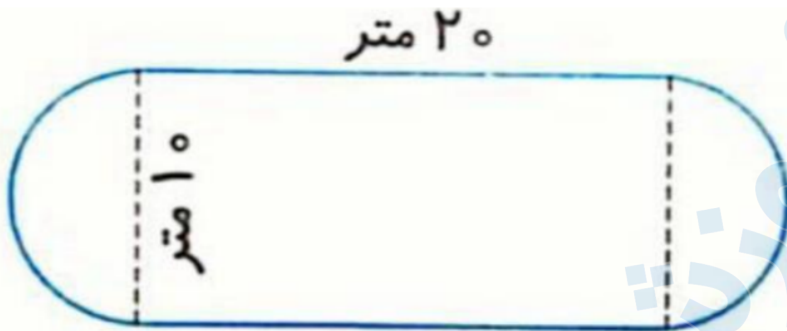


تدریس خصوصی ریاضی به صورت حضوری و آنلاین با دبیران حرفه ای و پیگیری قدرتمند در مدرسه

۴۴۰۲۵۸۶۰ - ۲۶۵۷۰۸۱۰ - ۸۸۹۰۶۹۰۹ - ۸۸۹۰۴۰۰۲

کد تهران ۰۲۱

محیط شکل زیر را به دست آورید. (دبستان سرای دانش - تهران ۱۴۰۲)



۱۲.

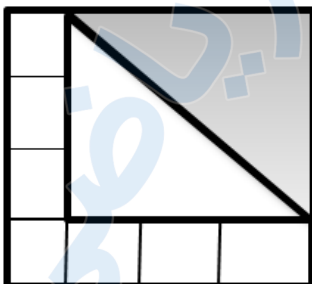
(۴ نمره)

گنجایش منبعی به شکل مکعب مستطیل و به ابعاد ۵، ۳ و ۲ متر چند لیتر است؟ (دبستان حسینی - تهران ۱۴۰۲)

۱۳.

(۴ نمره)

اگر مساحت هر یک از ۷ مربع کوچک برابر ۴ باشد و دو مثلث برابر باشند، مساحت مثلث هاشورخورده کدام است؟





تدریس خصوصی ریاضی به صورت حضوری و آنلاین با دبیران حرفه ای و پیگیری قدرتمند در مدرسه

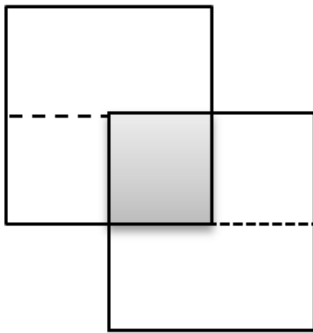
۴۴۰۲۵۸۶۰ - ۲۶۵۷۰۸۱۰ - ۸۸۹۰۶۹۰۹ - ۸۸۹۰۴۰۰۲

کد تهران ۰۲۱

۱۴.

(۴ نمره)

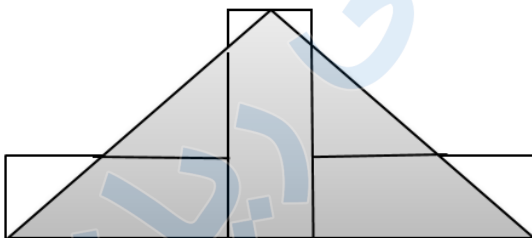
مساحت قسمت رنگی چه کسری از مساحت کل شکل است؟



۱۵.

(۴ نمره)

سه مستطیل با طول و عرض ۱۲ و ۶ سانتی متر در کنار هم قرار گرفته اند. مساحت مثلث رنگی کدام است؟



۱۶.

(۴ نمره)

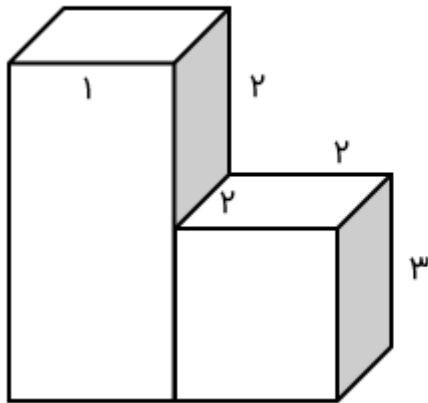


تدریس خصوصی ریاضی به صورت حضوری و آنلاین با دبیران حرفه ای و پیگیری قدرتمند در مدرسه

۴۴۰۲۵۸۶۰ - ۲۶۵۷۰۸۱۰ - ۸۸۹۰۶۹۰۹ - ۸۸۹۰۴۰۰۲

کد تهران ۰۲۱

حجم شکل مقابل را بیابید.



۱۷.

(۴ نمره)

گنجایش یک مکعب به ابعاد ۱۰ سانتی متر برابر با چند لیتر است؟

۱۸.

(۴ نمره)

حجم مکعب مستطیلی به ابعاد ۱۶، ۱۲، ۸ سانتی متر چند برابر حجم مکعبی به ضلع ۴ سانتی متر است؟

۱۹.

(۴ نمره)

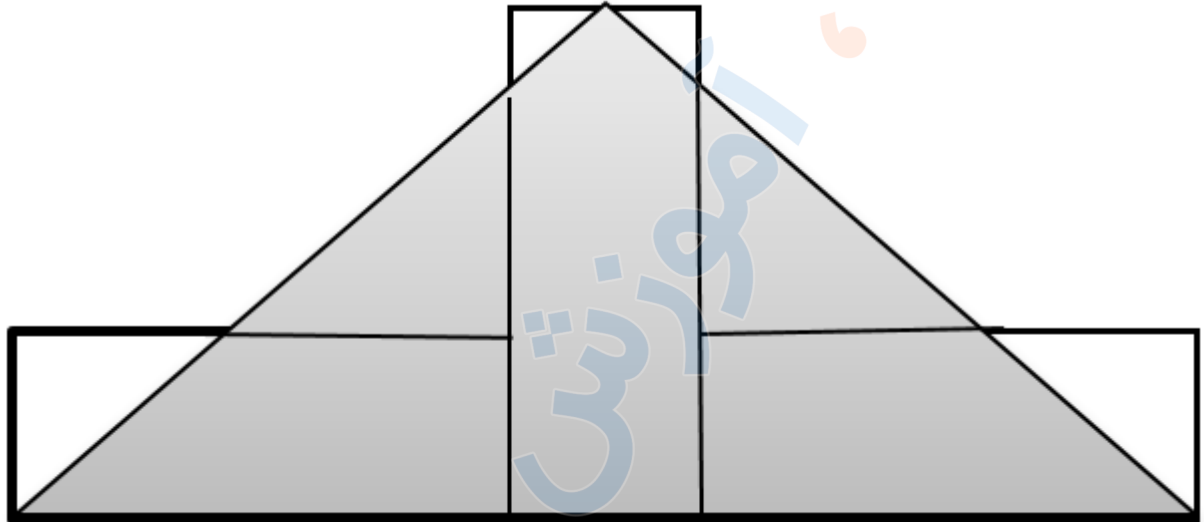


تدریس خصوصی ریاضی به صورت حضوری و آنلاین با دبیران حرفه ای و پیگیری قدرتمند در مدرسه

۴۴۰۲۵۸۶۰ - ۲۶۵۷۰۸۱۰ - ۸۸۹۰۶۹۰۹ - ۸۸۹۰۴۰۰۲

کد تهران ۰۲۱

سه مستطیل با طول و عرض ۱۲ و ۶ سانتی متر در کنار هم قرار گرفته اند. مساحت مثلث رنگی کدام است؟



. ۲۰

(۴ نمره)

برای پر کردن کارتنی به ابعاد ۳، ۲۰، ۴۰ با مکعب های توپر هم اندازه حداقل چند مکعب لازم است؟

. ۲۱

(۴ نمره)



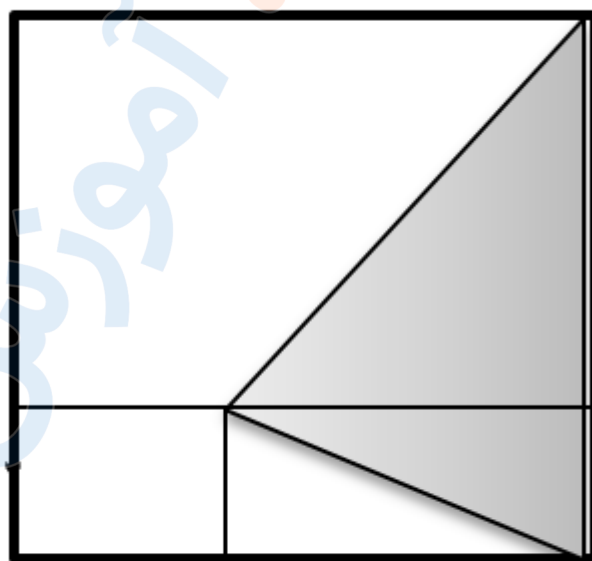


تدریس خصوصی ریاضی به صورت حضوری و آنلاین با دبیران حرفه ای و پیگیری قدرتمند در مدرسه

۸۸۹۰۴۰۰۲ - ۸۸۹۰۶۹۰۹ - ۲۶۵۷۰۸۱۰ - ۴۴۰۲۵۸۶۰

کد تهران ۰۲۱

در شکل ضلع مربع کوچک ۲ و ضلع مربع بزرگ ۶ متر است. مساحت مثلث رنگی چند متر مربع است؟



۲۲.

(۴ نمره)

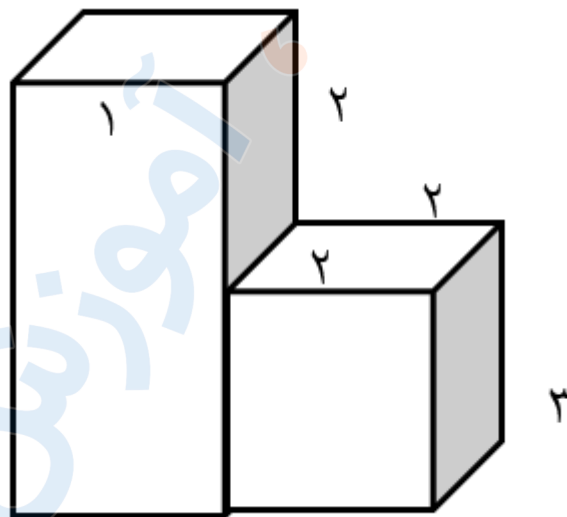


تدریس خصوصی ریاضی به صورت حضوری و آنلاین با دبیران حرفه ای و پیگیری قدرتمند در مدرسه

۸۸۹۰۴۰۰۲ - ۸۸۹۰۶۹۰۹ - ۲۶۵۷۰۸۱۰ - ۴۴۰۲۵۸۶۰

کد تهران ۰۲۱

حجم شکل مقابل برابر با کدام گزینه است ؟



. ۲۳

(۴ نمره)

گنجایش یک مکعب به ابعاد ۱۰ سانتی متر برابر با چند لیتر است؟

. ۲۴

(۴ نمره)

حجم مکعبی به ابعاد ۱۶، ۱۲، ۸ سانتی متر چند برابر حجم مکعبی به ضلع ۴ سانتی متر است؟

. ۲۵

(۴ نمره)

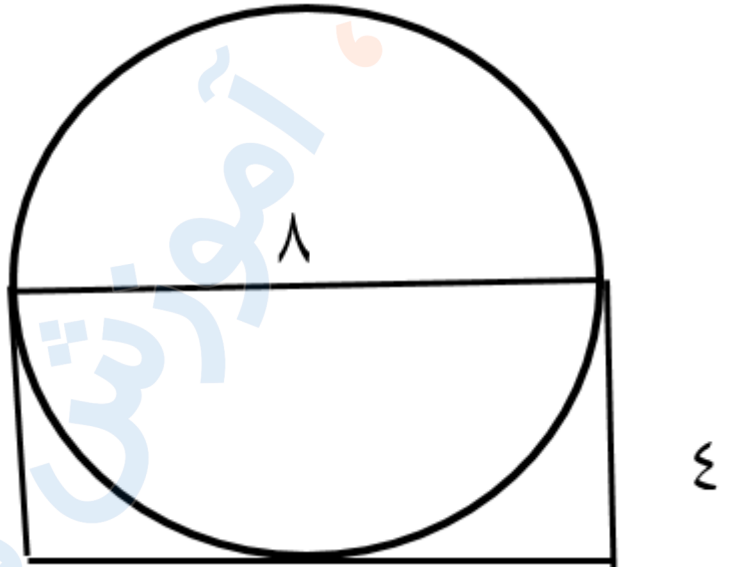


تدریس خصوصی ریاضی به صورت حضوری و آنلاین با دبیران حرفه ای و پیگیری قدرتمند در مدرسه

۸۸۹۰۴۰۰۲ - ۸۸۹۰۶۹۰۹ - ۲۶۵۷۰۸۱۰ - ۴۴۰۲۵۸۶۰

کد تهران ۰۲۱

قطر دایره رو به رو ۸ سانتی متر است. محیط مستطیل چقدر می باشد؟



. ۲۶

(۴ نمره)

محیط ربع دایره ای که شعاع آن ۱۰ متر است چند متر می باشد؟ ( = ۳ )

. ۲۷

(۴ نمره)

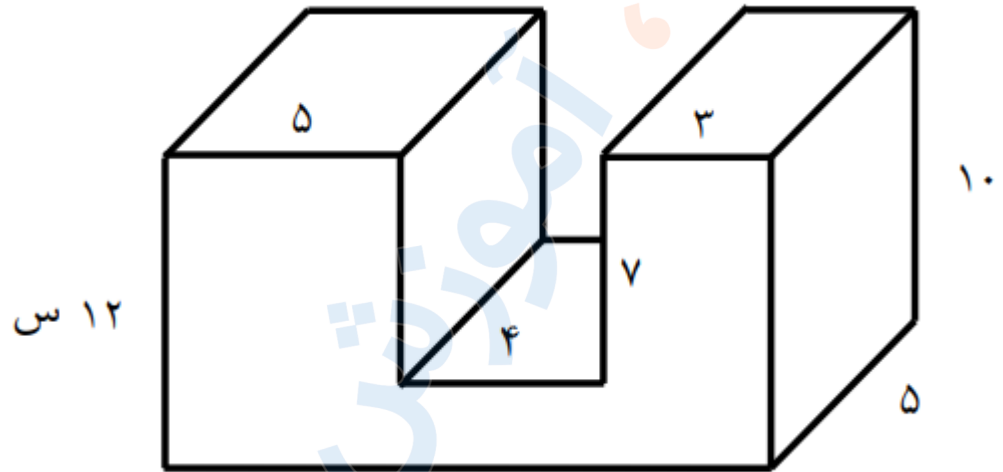


تدریس خصوصی ریاضی به صورت حضوری و آنلاین با دبیران حرفه ای و پیگیری قدرتمند در مدرسه

۸۸۹۰۴۰۰۲ - ۸۸۹۰۶۹۰۹ - ۲۶۵۷۰۸۱۰ - ۴۴۰۲۵۸۶۰

کد تهران ۰۲۱

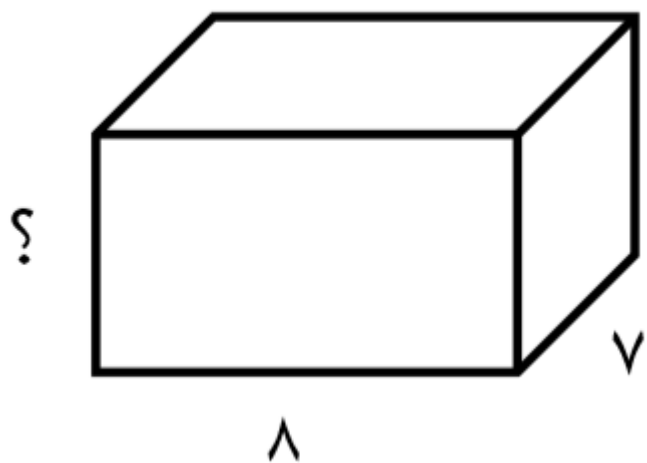
حجم شکل مقابل کدام گزینه می باشد؟



۲۸.

(۴ نمره)

اگر حجم شکل زیر برابر با ۱۶۸ سانتی متر مکعب باشد، ارتفاع مکعب مستطیل را به دست آورید.





تدریس خصوصی ریاضی به صورت حضوری و آنلاین با دبیران حرفه ای و پیگیری قدرتمند در مدرسه

۴۴۰۲۵۸۶۰ - ۲۶۵۷۰۸۱۰ - ۸۸۹۰۶۹۰۹ - ۸۸۹۰۴۰۰۲

کد تهران ۰۲۱

۲۹.

(۴ نمره)

در جای خالی علامت مناسب قرار دهید

۱ لیتر

۵۰ سی سی

۳۰.

(۴ نمره)

در جای خالی علامت مناسب قرار دهید

۱۵ سی سی

۱۵ سانتی متر مکعب